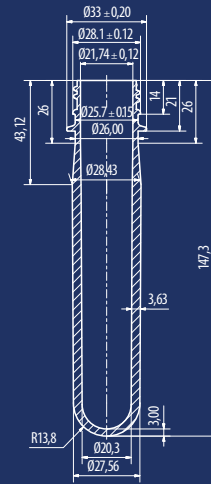
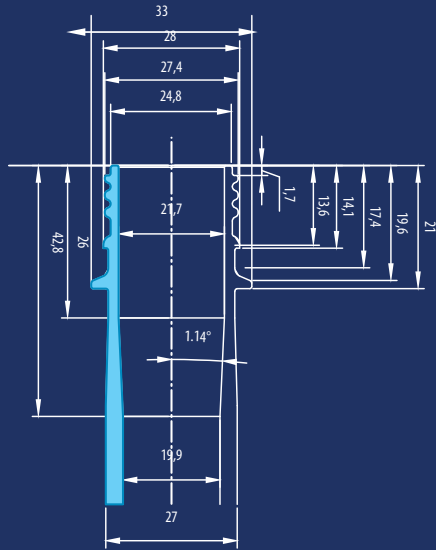


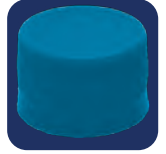


ПРЕФОРМА PCO 1810 / PREFORM PCO 1810



Свързани продукти
Капачка PCO 1810

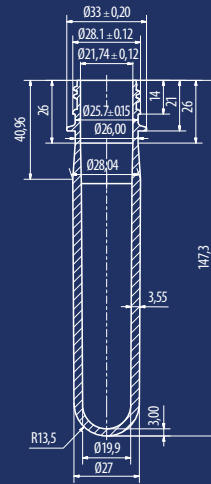
Linked products
Closure PCO 1810



50.5 g.



3D



48 g.

грамаж/ weight	бр. в октабин/ pcs. per octabine	бр. в 20ft Контейнер/ pcs. per 20ft Container 20 окт. в контейнер/ 20 oct. per container	бр. в 40ft Контейнер/ pcs. per 40ft Container 42 окт. в контейнер/ 42 oct. per container	бр. в Камион 90м ³ /* pcs. per Truck 90м ³ *	бр. в Камион 115м ³ /* pcs. per Truck 115м ³ *
16.3 g	19 008	380160	798336	988416	1140480
20 g	12 576	251520	528192	653952	754560
22 g	12 576	251520	528192	653952	754560
27 g	12 576	251520	528192	653952	754560
37 g	6 528	130560	274176	339456	391680
39 g	6 528	130560	274176	339456	391680
40 g	6 528	130560	274176	339456	391680
42 g	6 528	130560	274176	339456	391680
45 g	6 480	129600	272160	336960	388800
48 g	6 480	129600	272160	336960	388800
50.5 g	5 856	117120	245952	304512	351360

*Камион 90м³ - размери - 13,60м*2,45м*2,70м

*Камион 115м³ - размери - камион 7,20м*2,45м*2,85м
- ремарке 8,40м*2,45м*3м

*Truck 90м³ - dimensions - 13,60m*2,45m*2,70m

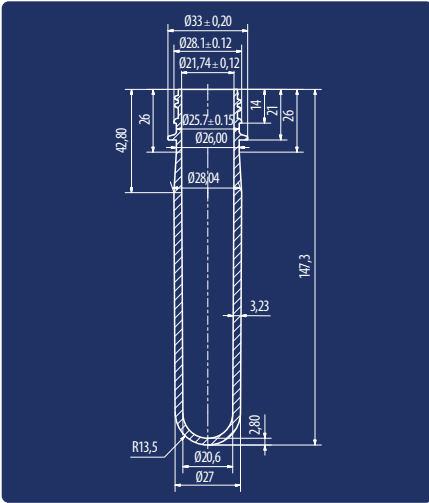
*Truck 115м³ - dimensions - truck 7,20m*2,45m*2,85m
- henger 8,40m*2,45m*3m

Вид на транспортната опаковка - октабин (велпапе) върху дървен палет с размери (см): 1000 (ш) x 1215 mm/1270 mm(в) x 1200 (д)

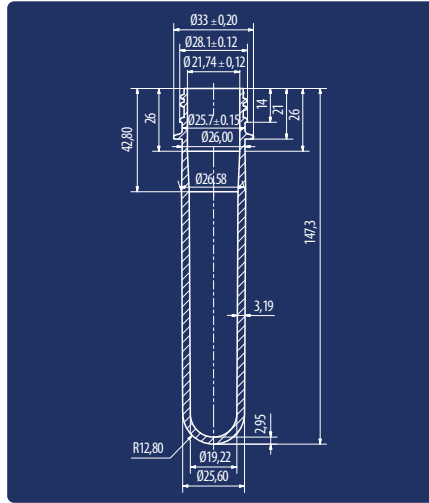
Type of the transport packaging - octabin (corrugated cardboard) on a wood pallet with dimensions (cm):

1000 (w) x 1215 mm/1270 mm(h) x 1200 (l)

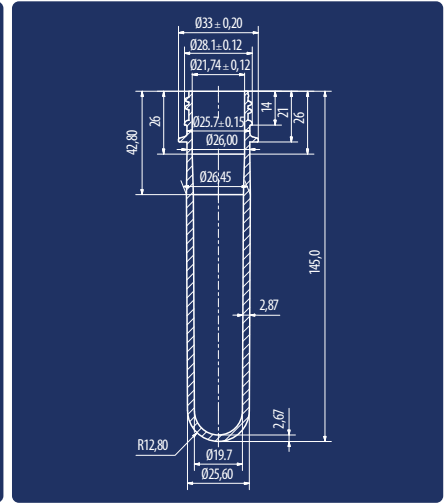
ПРЕФОРМА PCO 1810 / PREFORM PCO 1810



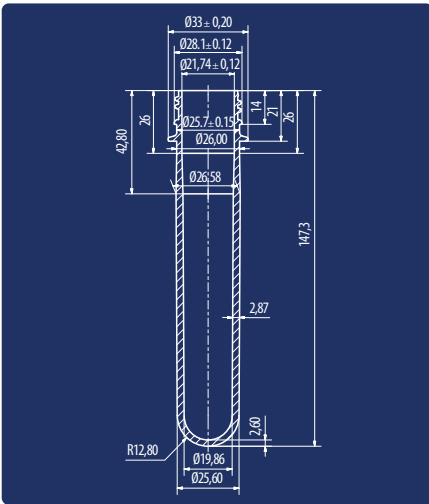
45 g.



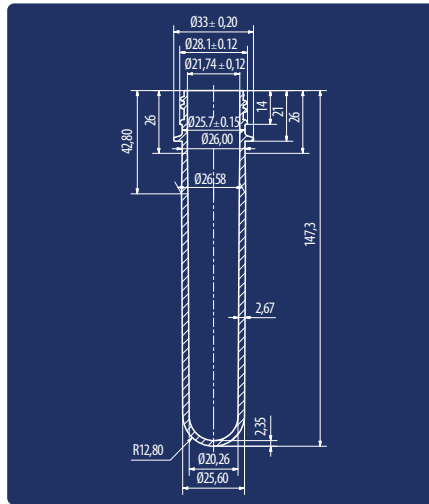
42 g.



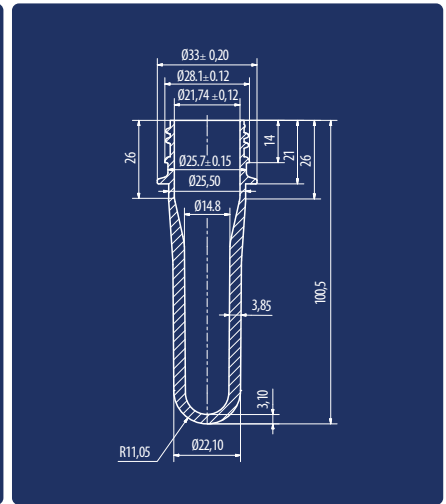
40 g.



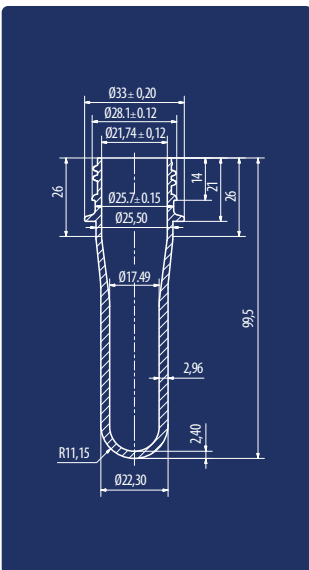
39 g.



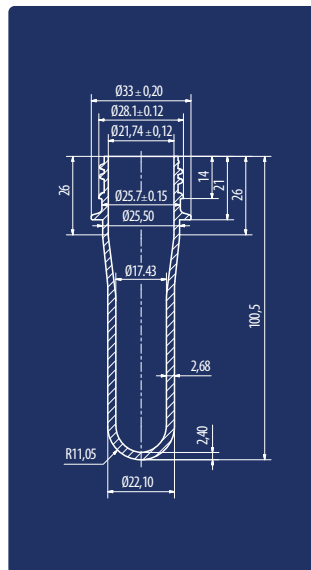
37 g.



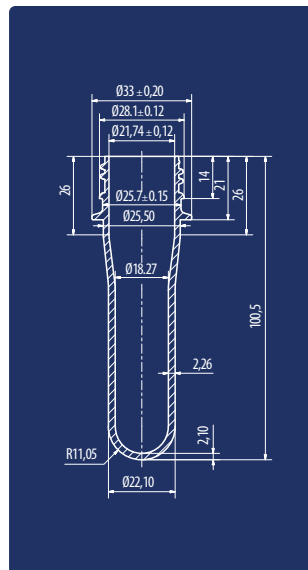
27 g.



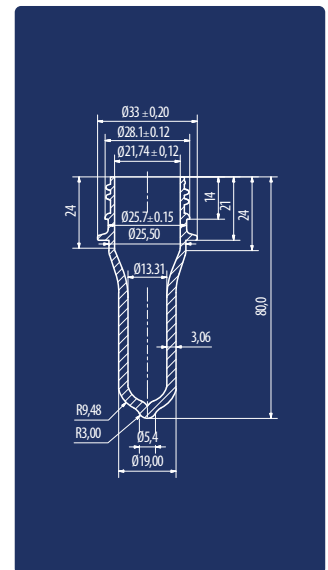
23 g.



22 g.



20 g.



16.3 g.