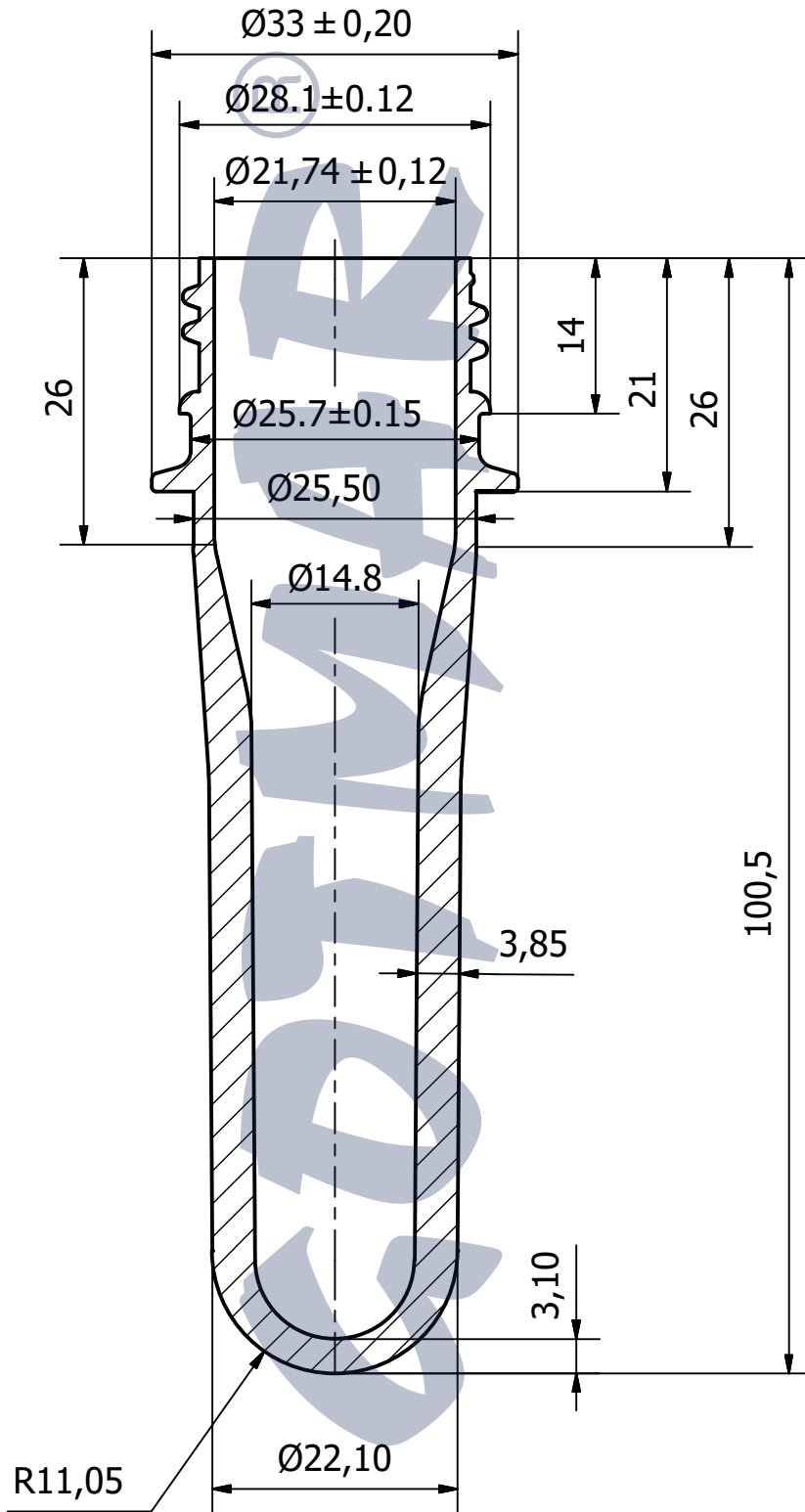




# ПРЕФОРМА PCO 1810 / PREFORM PCO 1810



грамаж/ weight	бр. в октабин/ pcs. per octabine	бр. в 20ft Контейнер/ pcs. per 20ft Container 20 окт. в контейнер/ 20 oct. per container	бр. в 40ft Контейнер/ pcs. per 40ft Container 42 окт. в контейнер/ 42 oct. per container	бр. в Камион 90м <sup>3</sup> */ pcs. per Truck 90м <sup>3</sup> *	бр. в Камион 115м <sup>3</sup> */ pcs. per Truck 115м <sup>3</sup> *
27 g	12 576	251520	528192	653952	754560

\*Камион 90м<sup>3</sup> - размери - 13,60м\*2,45м\*2,70м

\*Truck 90м<sup>3</sup> - dimensions - 13,60m\*2,45m\*2,70m

\*Камион 115м<sup>3</sup> - размери - камион 7,20м\*2,45м\*2,85м  
- ремарке 8,40м\*2,45м\*3м

\*Truck 115м<sup>3</sup> - dimensions - truck 7,20m\*2,45m\*2,85m  
- henger 8,40m\*2,45m\*3m

Вид на транспортната опаковка - октабин (велпапе) върху дървен палет с размери (см): 1000 (ш) x 1215 mm/1270 mm(в) x 1200 (д)

Type of the transport packaging - octabin (corrugated cardboard) on a wood pallet with dimensions (cm):

1000 (w) x 1215 mm/1270 mm(h) x 1200 (l)